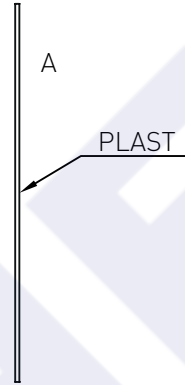
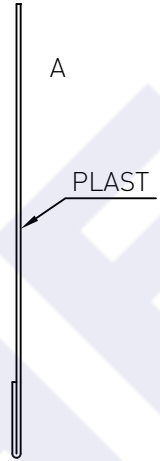


Název prvku:	Pásek	<b>KNAHER®</b>
Materiál prvku:	LAMINATED®	
Typ materiálu:	pozinkovaný plech DX51Z275	
Síla materiálu:	0,6 mm	
Povrchová úprava:	Fólie 0,6 mm	
Délka prvku:	2000 mm (3000 mm)	



A	B	C	D	E	F	RŠ
40						40
50						50
70						70

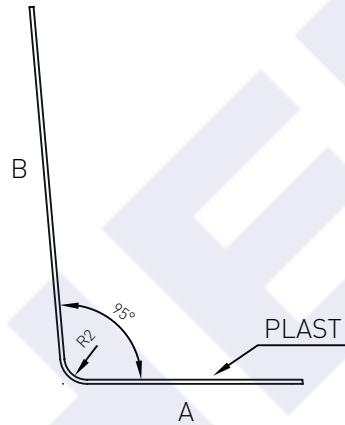
Název prvku:	Stěnová lišta rovná	<b>KNAHER®</b>
Materiál prvku:	LAMINATED®	
Typ materiálu:	pozinkovaný plech DX51Z275	
Síla materiálu:	0,6 mm	
Povrchová úprava:	Fólie 0,6 mm	
Délka prvku:	2000 mm (3000 mm)	



A	B	C	D	E	F	RŠ
60	10					70
90	10	0				100

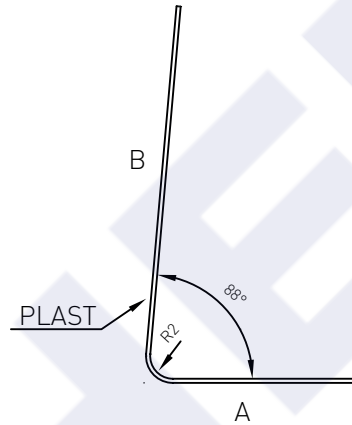
Název prvku:	Lišta koutová vnitřní	<b>KNAHER®</b>
Materiál prvku:	LAMINATED®	
Typ materiálu:	pozinkovaný plech DX51Z275	
Síla materiálu:	0,6 mm	
Povrchová úprava:	Fólie 0,6 mm	
Délka prvku:	2000 mm (3000 mm)	

A	B	C	D	E	F	RŠ
50	20					70
40	30					70
40	40					80
50	30					80
50	50					100
60	40					100

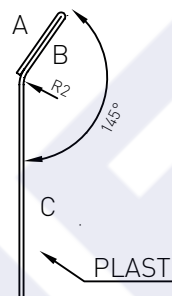


Název prvku:	Lišta koutová vnější	<b>KNAHER®</b>
Materiál prvku:	LAMINATED®	
Typ materiálu:	pozinkovaný plech DX51Z275	
Síla materiálu:	0,6 mm	
Povrchová úprava:	Fólie 0,6 mm	
Délka prvku:	2000 mm (3000 mm)	

A	B	C	D	E	F	RŠ
50	20					70
40	30					70
40	40					80
50	30					80
50	50					100
60	40					100

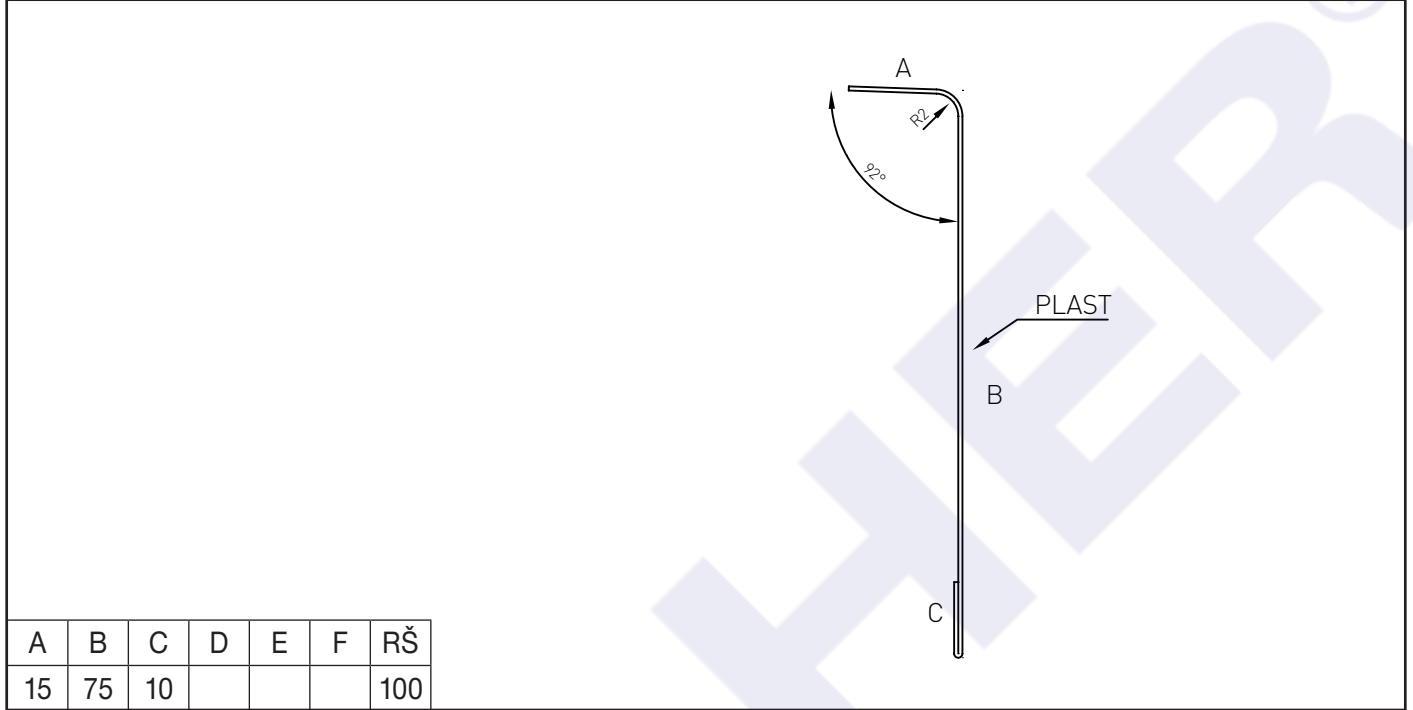


Název prvku:	Lišta tmelící	<b>KNAHER®</b>
Materiál prvku:	LAMINATED®	
Typ materiálu:	pozinkovaný plech DX51Z275	
Síla materiálu:	0,6 mm	
Povrchová úprava:	Fólie 0,6 mm	
Délka prvku:	2000 mm (3000 mm)	



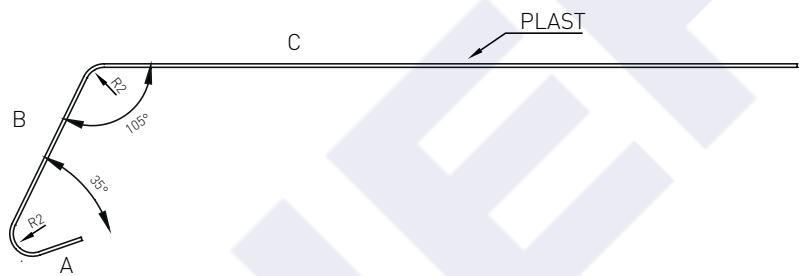
A	B	C	D	E	F	RŠ
10	10	50				70
10	10	80				100

Název prvku:	Lišta zařezávací	<b>KNAHER®</b>
Materiál prvku:	LAMINATED®	
Typ materiálu:	pozinkovaný plech DX51Z275	
Síla materiálu:	0,6 mm	
Povrchová úprava:	Fólie 0,6 mm	
Délka prvku:	2000 mm (3000 mm)	



A	B	C	D	E	F	RŠ
15	75	10				100

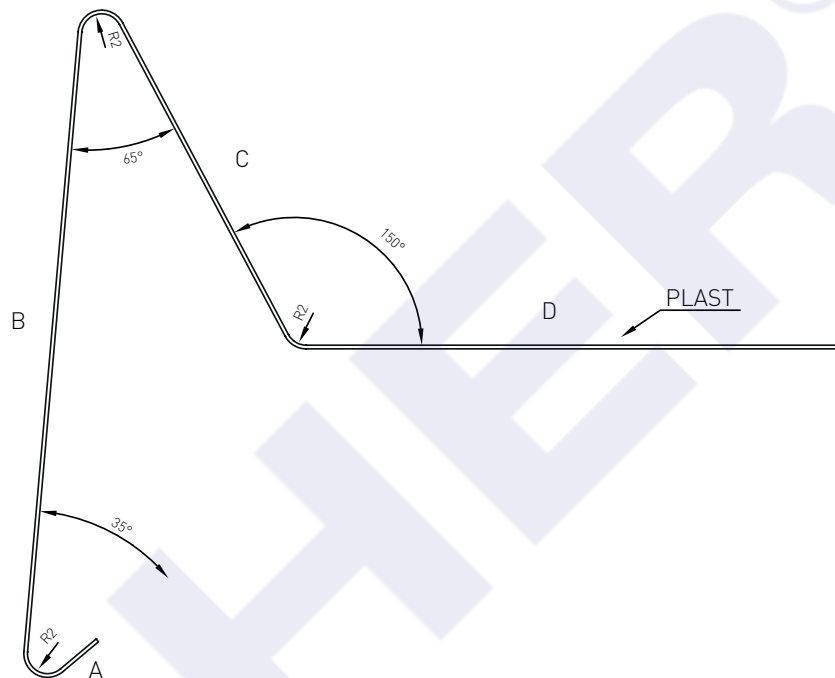
Název prvku:	Atiková okapnice normální	<b>KNAHER®</b>
Materiál prvku:	LAMINATED®	
Typ materiálu:	pozinkovaný plech DX51Z275	
Síla materiálu:	0,6 mm	
Povrchová úprava:	Fólie 0,6 mm	
Délka prvku:	2000 mm (3000 mm)	



A	B	C	D	E	F	RŠ
15	30	105				150
15	30	155				200
15	30	205				250
15	30	255				300
15	30	288				333

Název prvku:	Atiková okapnice háková
Materiál prvku:	LAMINATED®
Typ materiálu:	pozinkovaný plech DX51Z275
Síla materiálu:	0,6 mm
Povrchová úprava:	Fólie 0,6 mm
Délka prvku:	2000 mm (3000 mm)

**KNAHER®**

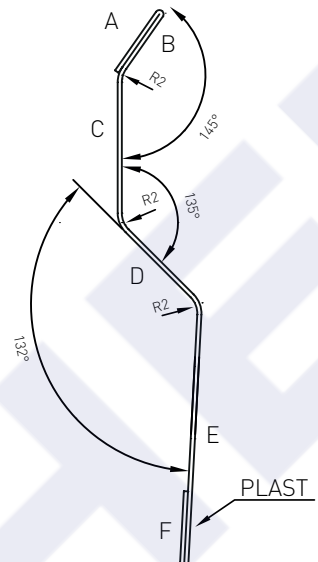


A	B	C	D	E	F	RŠ
10	50	40	50			150
10	50	40	100			200
10	50	40	150			250



Název prvku:	Lišta tmelící pojistná
Materiál prvku:	LAMINATED®
Typ materiálu:	pozinkovaný plech DX51Z275
Síla materiálu:	0,6 mm
Povrchová úprava:	Fólie 0,6 mm
Délka prvku:	2000 mm (3000 mm)

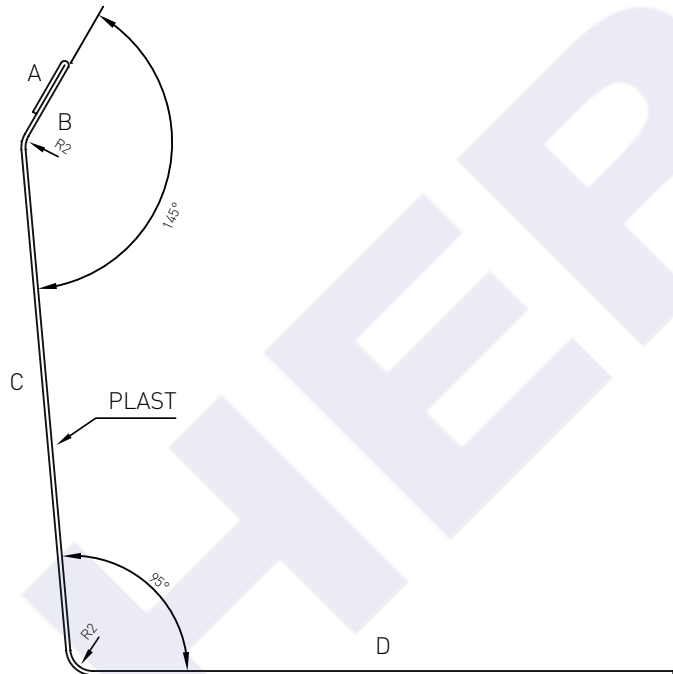
**KNAHER®**



A	B	C	D	E	F	RŠ
10	10	20	15	35	10	100

Název prvku:	Lišta tmelící L profil
Materiál prvku:	LAMINATED®
Typ materiálu:	pozinkovaný plech DX51Z275
Síla materiálu:	0,6 mm
Povrchová úprava:	Fólie 0,6 mm
Délka prvku:	2000 mm (3000 mm)

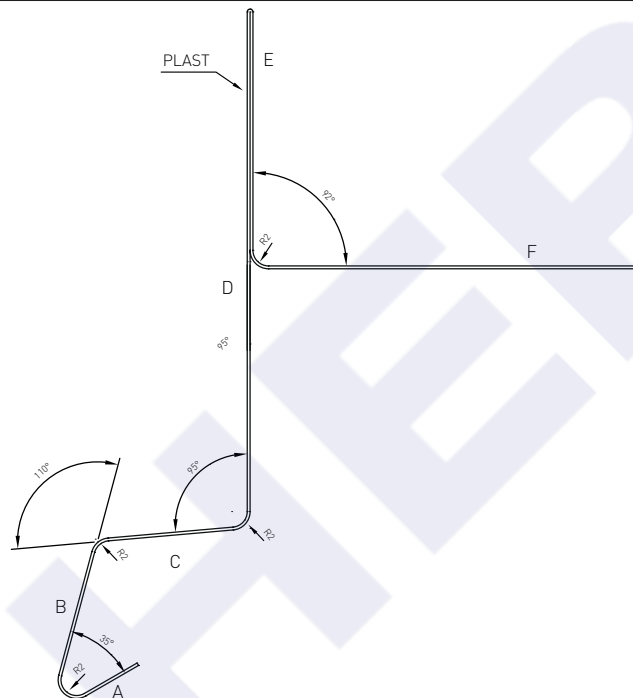
**KNAHER®**



A	B	C	D	E	F	RŠ
10	10	150	80			250

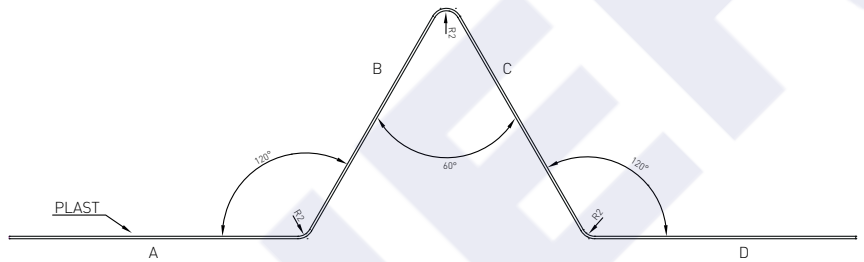
Název prvku:	Lišta závětrná
Materiál prvku:	LAMINATED®
Typ materiálu:	pozinkovaný plech DX51Z275
Síla materiálu:	0,6 mm
Povrchová úprava:	Fólie 0,6 mm
Délka prvku:	2000 mm (3000 mm)

**KNAHER®**



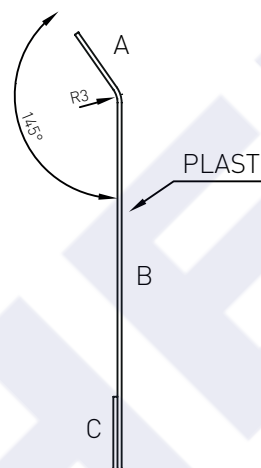
A	B	C	D	E	F	RŠ
15	30	30	70	30	75	250
15	30	30	120	30	75	300

Název prvku:	Lišta dilatační	<b>KNAHER®</b>
Materiál prvku:	LAMINATED®	
Typ materiálu:	pozinkovaný plech DX51Z275	
Síla materiálu:	0,6 mm	
Povrchová úprava:	Fólie 0,6 mm	
Délka prvku:	2000 mm (3000 mm)	



A	B	C	D	E	F	RŠ
90	60	60	90			300

Název prvku:	Lišta příklopná	<b>KNAHER®</b>
Materiál prvku:	LAMINATED®	
Typ materiálu:	pozinkovaný plech DX51Z275	
Síla materiálu:	0,6 mm	
Povrchová úprava:	Fólie 0,6 mm	
Délka prvku:	2000 mm (3000 mm)	



A	B	C	D	E	F	RŠ
10	50	10				70
10	80	10				100